

FICHA TÉCNICA

CÓDIGO.- 211

FECHA REVISIÓN julio 2024

1.-NOMBRE

MINOXIDILO. 250 ML PET BLANCO

2.-DESCRIPCIÓN

Botella PET con capacidad 250 ml acabado blanco con rosca 24/410, acabado blanco brillo + SERIGRAFIA COLOR VERDE PANTONE 3435-C

3.-MATERIALES

PET

4.-ESPECIFICACIONES

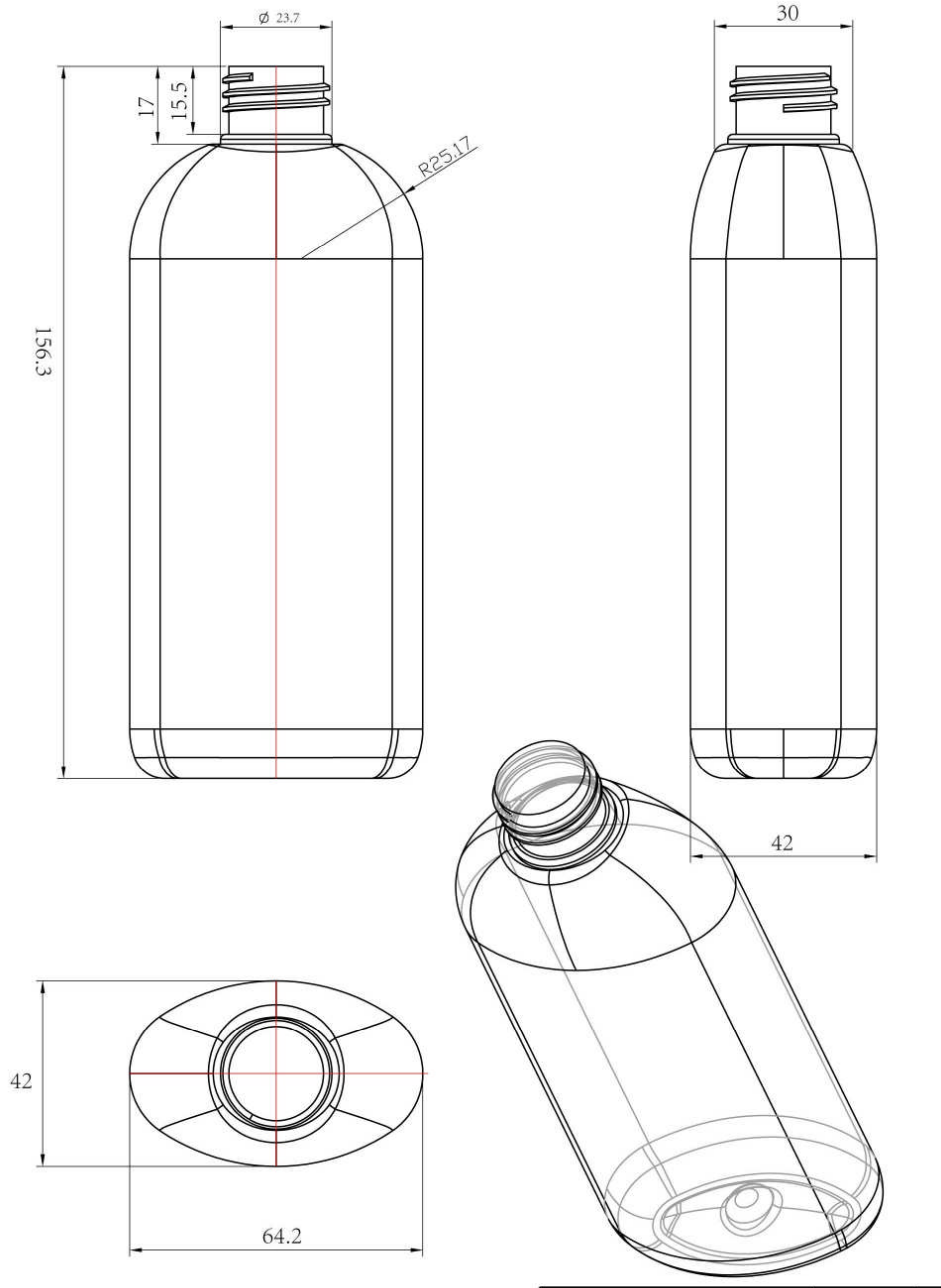
Peso	27 g. +- 0,5
Altura	156,3 mm +- 0,5
Ancho	64,2 mm +- 0,5
Fondo	42 mm +- 0,5
Boca	24/410

Basado en los datos y documentación aportada por nuestro proveedor.

5.-USOS

Cosmético

6.-OBSERVACIONES Y PLANO



7.- SERIGRAFÍA

✓ COLOR SERIGRAFIA VERDE PANTONE 3435-C

**SOLUCIÓN
CAPILAR**

MINOXIDILO 2%



USO EXTERNO
PREPARACIÓN GALÉNICA

MODO DE EMPLEO:
Aplicar sobre la zona a tratar con
el cabello bien seco, efectuando
un suave masaje.
5 pulsaciones = 1ml.

INGREDIENTS: Minoxidilo 2%.
Excipiente hidroalcohólico c.s.p. 250 ml.

250 ml. e